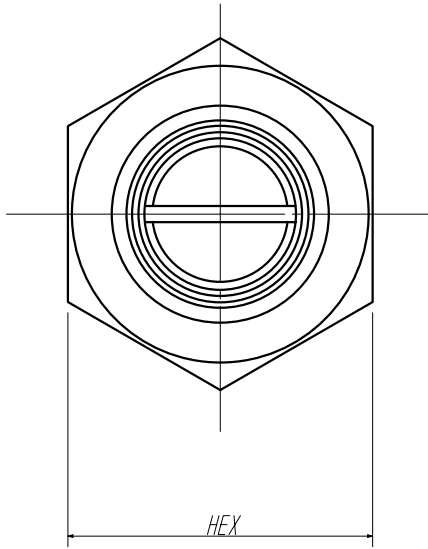
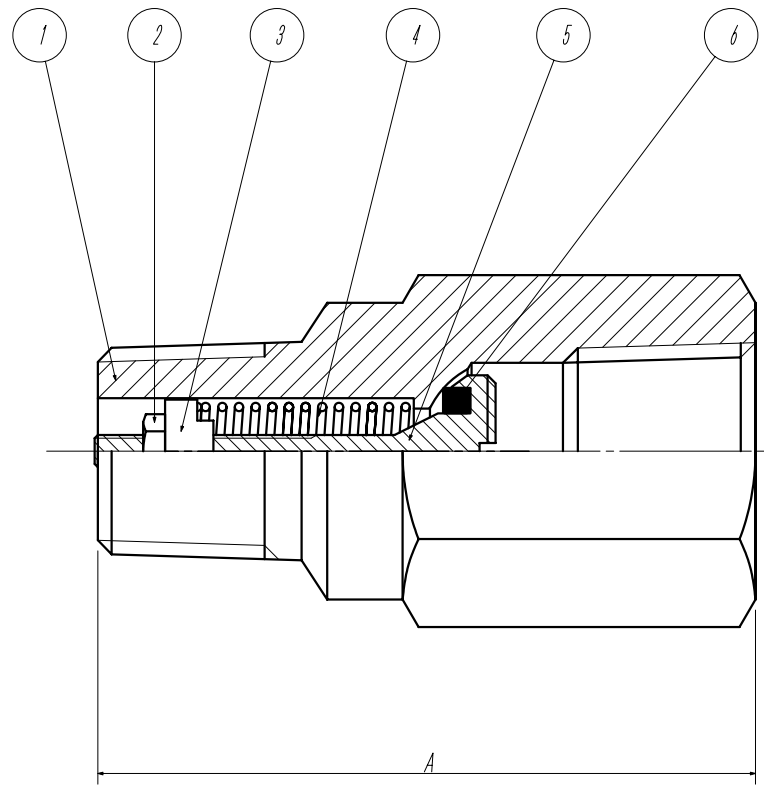


A

参考文書

B



流れ方向 →

6	特殊シール	4種D	※標準
5	ポペット	SUS316	
4	ばね	SUS304/316	設定レンジにより異なる
3	ガイド	SUS316	※1/4口径のみSUS316Lを採用
2	ナット	SUS316L	
1	本体	SUS316	
部番	名称	材質	備考

RLTシリーズ(低圧インライン型) 標準仕様	
クラッキング圧力設定範囲	3~1080kPa (1/4口径のみ3~970 kPa)
最高使用圧力	真空~1.08MPa
耐圧	1.62MPa
シール材質	フッ素ゴム4種D(V) ※標準

※設定圧力5kPa以下の場合、取り付け方向出口上向き限定

寸法表 (mm)				
口径(R)	型式	A	HEX	
1/4	RLT2V-	41.0	19.0	
3/8	RLT3V-	53.0	22.0	
1/2	RLT4V-	60.0	27.0	
3/4	RLT6V-	69.0	32.0	
1*	RLT8V-	90.0	38.0	
1*-1/4	RLT10V-	115.0	50.0	

C

D

名称	RLTシリーズ リリーフバルブ 標準仕様図	図番	AH74	尺度	*/*
作図日	2007.4.12	部品図		組立図	
種類		表面処理			
熱処理		深さ			
変更記事	日付	担当			
製図	西	検図	田井	承認	上垣

※製品改良のため、形状および寸法は予告なく変更することがあります

株式会社アイピーエスジャパン