

1

2

3

4

5

6

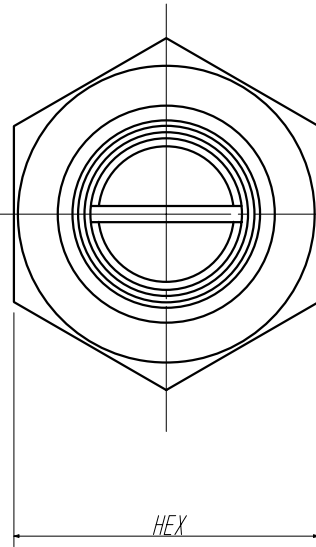
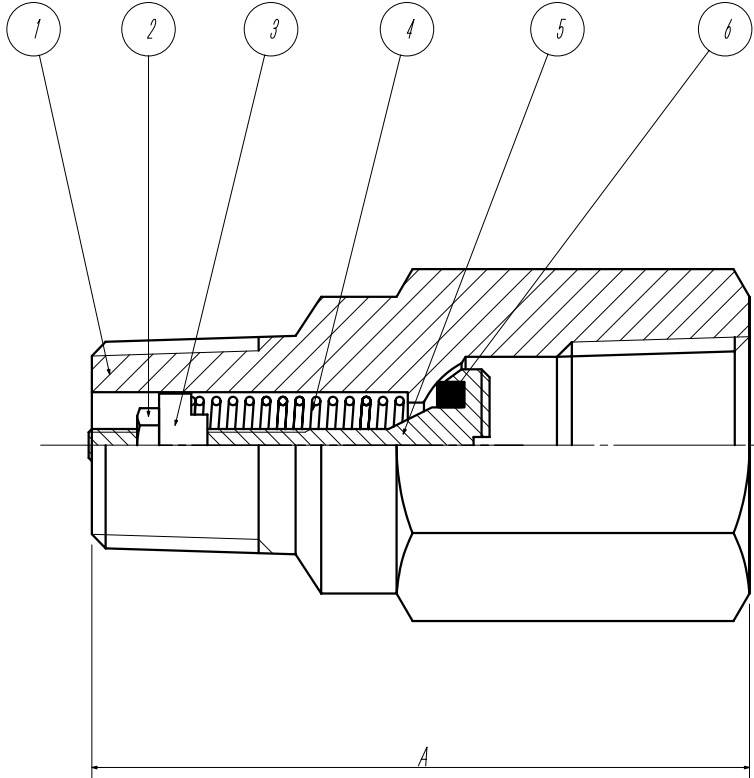
A

B

C

D

参考文書



→ 流れ方向

6	特殊シール	4種D	※標準
5	ポペット	C3604	
4	ばね	SUS304/316	設定レンジにより異なる
3	ガイド	C3604	※1/4口径のみSUS316Lを採用
2	ナット	SUS316L	
1	本体	C3604	
部番	名称	材質	備考

RLBシリーズ(低圧インライン型)標準仕様	
クラッキング圧力設定範囲	3~1080kPa(1/4口径のみ3~970kPa)
最高使用圧力	真空~1.08MPa
耐圧	1.62MPa
シール材質	フッ素ゴム4種D(V) ※標準

※設定圧力5kPa以下の場合、取り付け方向出口上向き限定

寸法表 (mm)				
口径(R)	型式	A	HEX	
1/4	RLB2V-	41.0	19.0	
3/8	RLB3V-	53.0	22.0	
1/2	RLB4V-	60.0	27.0	
3/4	RLB6V-	69.0	32.0	
1*	RLB8V-	90.0	38.0	
1*-1/4	RLB10V-	115.0	50.0	

名称	RLBシリーズ リリーフバルブ	図番	AH73	尺度	*/*
	標準仕様図	作図日	2007.4.12		
		部品図		組立図	
種類		表面処理			
熱処理					
変更記事	日付	担当			
製図	西	検図	田井	承認	上垣

株式会社アイピーエスジャパン