

1

2

3

4

5

6

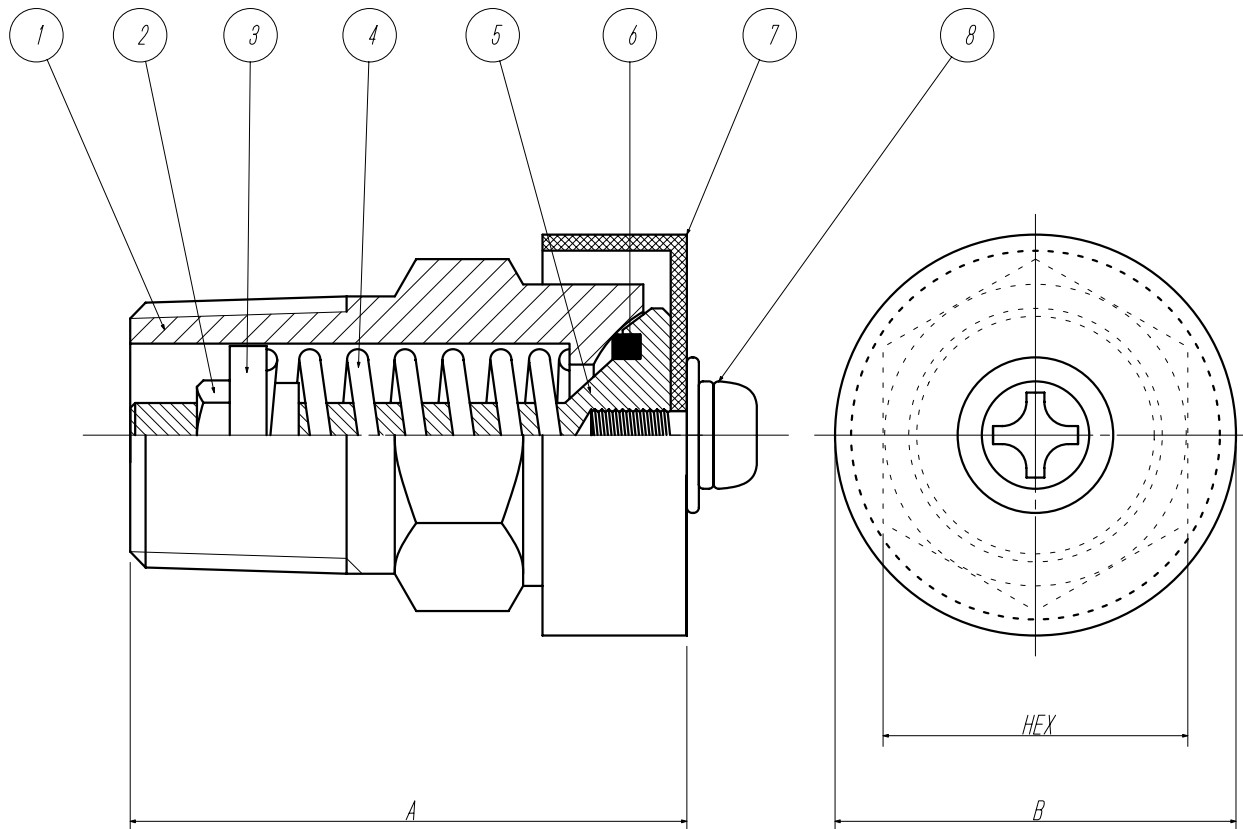
A

B

C

D

参考文書



8	ステンレス+ねじP=3	SUS304	
7	キャップ	アルミ	アルマイト処理
6	特殊シール	4種D	※標準
5	ボベツト	SUS316	
4	ばね	SUS304/316	設定値により異なる
3	ガイド	SUS316	※1/8口径のみSUS316Lを採用
2	六角ナット	SUS316L	
1	本体	SUS316	
部番	名称	材質	備考

RCBシリーズ(アルミキャップ付低圧大気開放型) 標準仕様	
クラッキング圧力設定範囲	10~1080kPa (1/8=10~970kPa)
最高使用圧力	真空~1.08MPa
耐圧	1.62MPa
シール材質	フッ素ゴム4種D(V) ※標準

寸法表 (mm)					
口径(R)	型式	A	B	HEX	
1/8	RCT1V-	26.5±2.0	18.0	13.0	
1/4	RCT2V-	32.0±2.0	25.0	17.0	
3/8	RCT3V-	34.0±2.0	32.5	19.0	
1/2	RCT4V-	45.8±3.0	37.2	26.0	
3/4	RCT6V-	73.8±3.0	37.2	29.0	

名称	RCTシリーズ リリーフバルブ	図番	AH78	尺度	*/*
	標準仕様図	作図日	2007.4.12		
		部品図		組立図	
熱処理		表面処理			
変更記事	日付	担当			
製図	西	検図	田井	承認	上垣

※製品改良のため、形状および寸法は予告なく変更することがあります

株式会社アイピーエスジャパン