

1

2

3

4

5

6

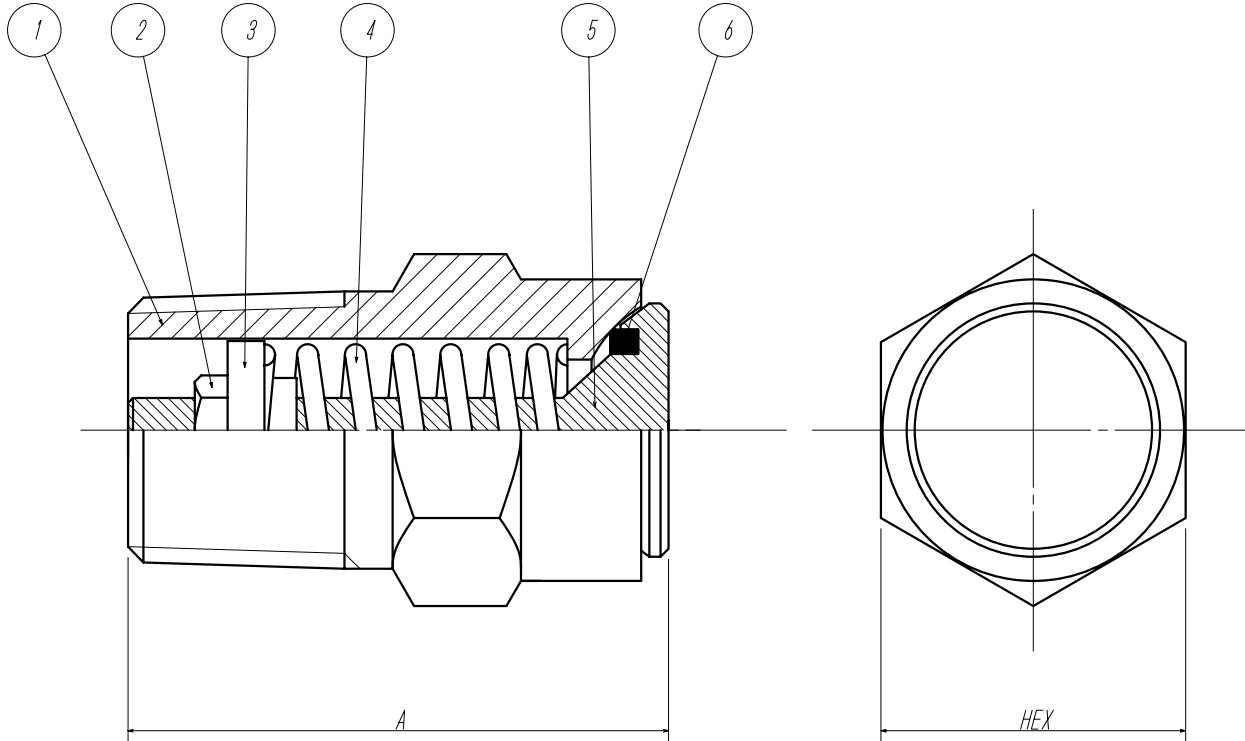
A

B

C

D

参考文書



6	特殊シール	4種D	※標準
5	ポペット	SUS316	
4	ばね	SUS304/316	設定レンジにより異なる
3	ガイド	SUS316	※1/8口径のみSUS316L採用
2	ナット	SUS316L	
1	本体	SUS316	
部番	名称	材質	備考

RATシリーズ(低圧大気開放型) 標準仕様	
クラッキング圧力設定範囲	3~1080kPa(1/8口径のみ3~970kPa)
最高使用圧力	真空~1.08MPa
耐圧	1.62MPa
シール材質	フッ素ゴム4種D(V) ※標準

※設定圧力5kPa以下の場合、取り付け方向出口上向き限定

寸法表 (mm)				
口径(R)	型式	A	HEX	
1/8	RAT1V-	25.5±2.0	13.0	
1/4	RAT2V-	31.0±2.0	17.0	
3/8	RAT3V-	33.0±2.0	19.0	
1/2	RAT4V-	44.8±3.0	26.0	
3/4	RAT6V-	52.4±3.0	29.0	
1"	RAT8V-	72.8±3.0	38.0	

名称	RATシリーズ リリーフバルブ 標準仕様図	図番	AH72	尺度	*/*
作図日	2007.4.12	部品図		組立図	
種類		Rev.	0	表面処理	
熱処理		深サ			
変更記事	日付	担当			
製図	西	検図	田井	承認	上垣

※製品改良のため、形状および寸法は予告なく変更することがあります

株式会社アイピーエスジャパン