

1

2

3

4

5

6

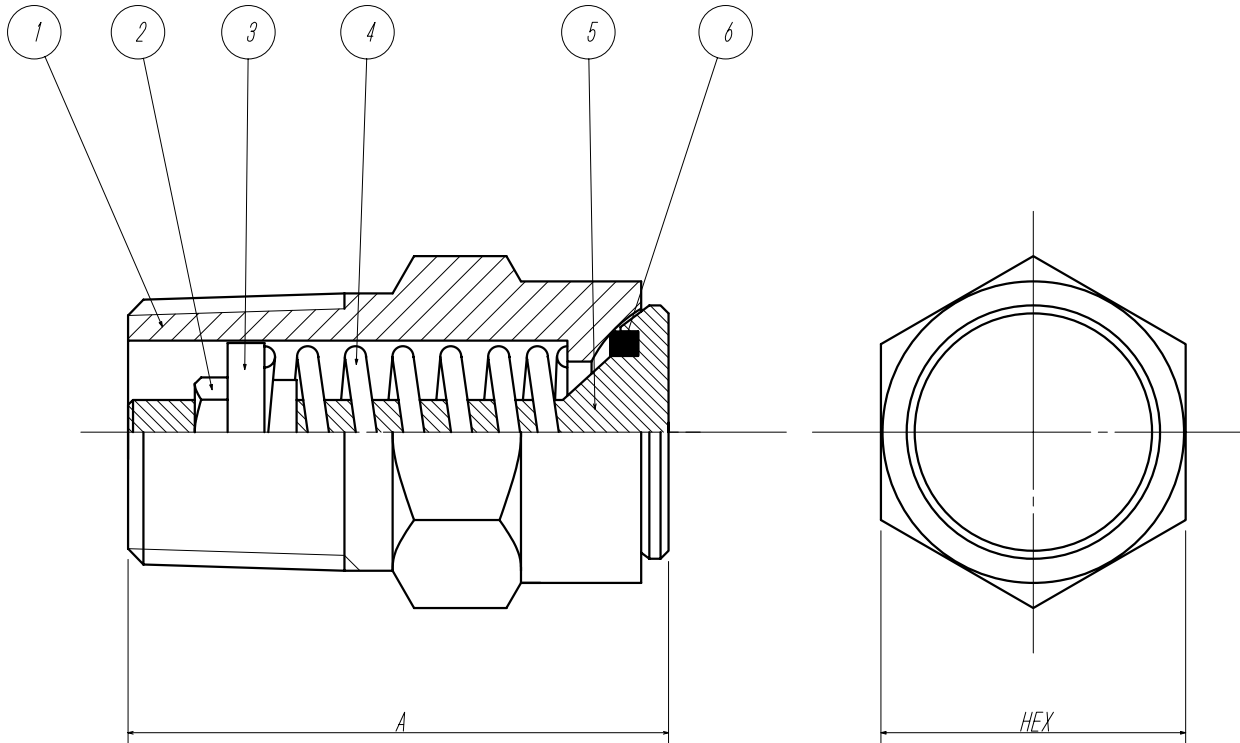
A

B

C

D

参考文書



6	特殊シール	4種D	※標準
5	ポペット	C3604	
4	ばね	SUS304/316	設定レンジにより異なる
3	ガイド	C3604	※1/8口径のみSUS316Lを採用
2	ナット	SUS316L	
1	本体	C3604	表面ニッケルメッキ処理
部番	名称	材質	備考

RABシリーズ(低圧大気開放型) 標準仕様	
クラッキング圧力設定範囲	3~1080kPa(1/8口径のみ3~970kPa)
最高使用圧力	真空~1.08MPa
耐圧	1.62MPa
シール材質	フッ素ゴム4種(V) ※標準

※設定圧力5kPa以下の場合、取り付け方向出口上向き限定

寸法表 (mm)				
口径(R)	型式	A	HEX	
1/8	RAB1V-	25.5±2.0	13.0	
(NPT)1/8	RAB1VN-	25.5±2.0	13.0	
1/4	RAB2V-	31.0±2.0	17.0	
3/8	RAB3V-	33.0±2.0	19.0	
1/2	RAB4V-	44.8±3.0	26.0	
3/4	RAB6V-	52.4±3.0	29.0	
1"	RAB8V-	72.8±3.0	38.0	

名称	RABシリーズ リリーフバルブ	図番	AH71	尺度	*/*
	標準仕様図	作図日	2007.4.12		
		部品図		組立図	
種類		Rev.	0		
処理		表面処理			
変更記事	日付	担当			
製図	西	検図	田井	承認	上垣

※製品改良のため、形状および寸法は予告なく変更することがあります

株式会社アイピーエスジャパン