

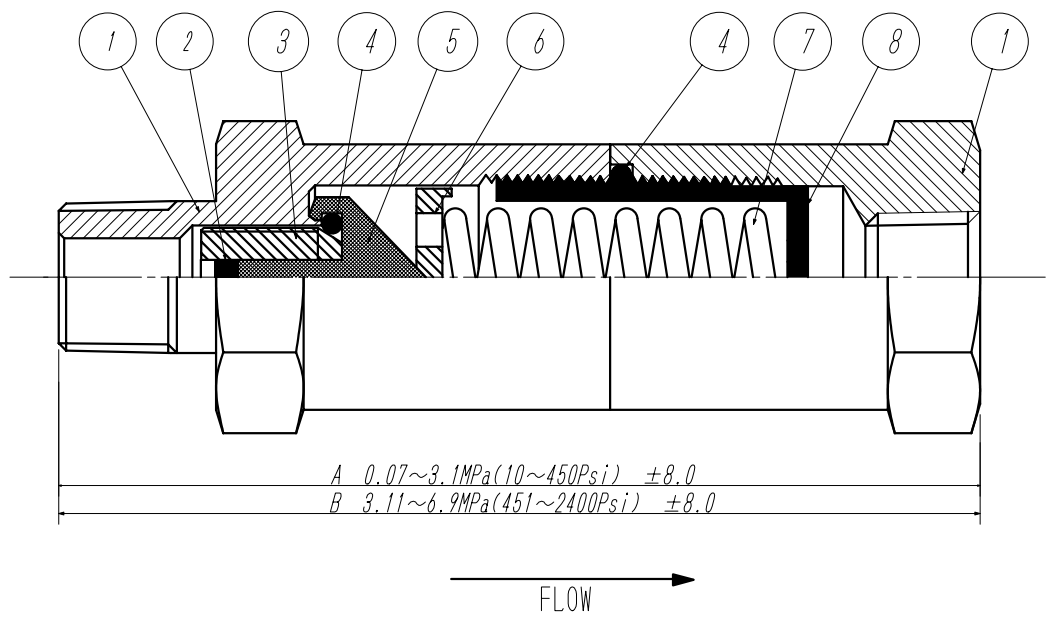
1 2 3 4 5 6

A

B

C

D



A 0.07~3.1MPa(10~450Psi) ±8.0
 B 3.11~6.9MPa(451~2400Psi) ±8.0

8	スプリングケース	ブラス	ASTM B16
7	スプリング	302 SS/17-7 PH	ASTM A313
6	スプリングガイド	ブラス	ASTM B16
5	ポペット	303 SS	ASTM A582
4	Oリング	バイトン®	※標準
3	Oリングスプリーダ	ブラス	ASTM B16
2	ロックナット	18-8 SS	
1	本体	ブラス	ASTM B16
部番	名称	材質	備考

HPRVシリーズ(高圧インライン型) 標準仕様	
クラッキング圧力	0.07~16.5MPa(10~2400Psi)
耐圧	22.5MPa(3700Psi)
Oリング材質	バイトン® (V) ※標準

※クラッキング圧力設定単位はPsiとなります
 (1Psi=6.9kPa)

寸法表 (mm)				
口径(NPT)	型式	A	B	HEX
1/8オスメス	HPRV-125B-V	85.0	107.7	25.4
1/4オスメス	HPRV-250B-V	85.0	107.7	25.4
3/8オスメス	HPRV-375B-V	85.0	107.7	25.4
1/2オスメス	HPRV-500B-V	106.0	128.3	32.0
3/4オスメス	HPRV-750B-V	142.3	178.8	38.1

名称	HPRV-※Bシリーズ リリーフバルブ 標準仕様図	図番	AH99	尺度	*/*
作図日	2007.4.12	部品図		組立図	
熱処理	種別	表面処理			
変更記事	日付	担当			
製図	西	検図	田井	承認	上垣

株式会社アイビーエスジャパン

※製品改良のため、形状および寸法は予告なく変更することがあります